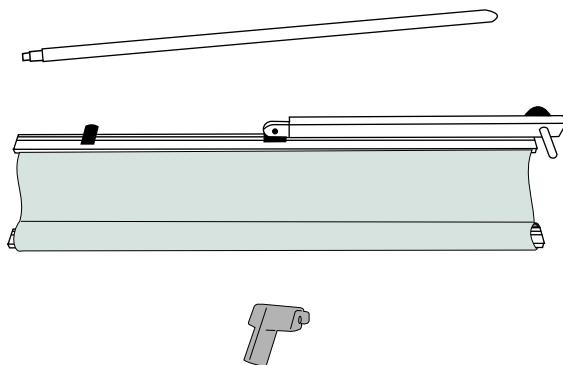
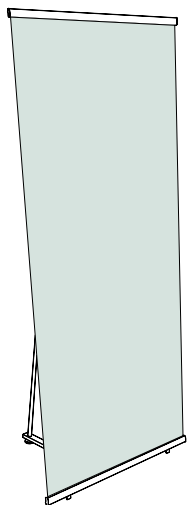


L-BANNER

Instructions de montage

modèle largeur 80 cm

CONTENU



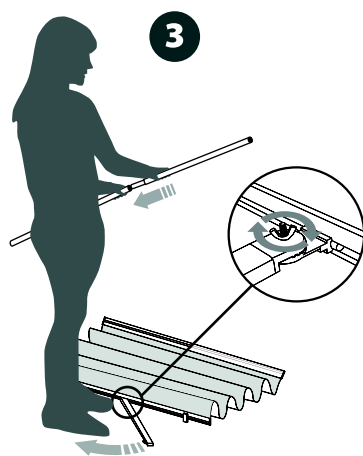
x1 Tige télescopique

x1 Bâche montée avec barres de fixation et pied

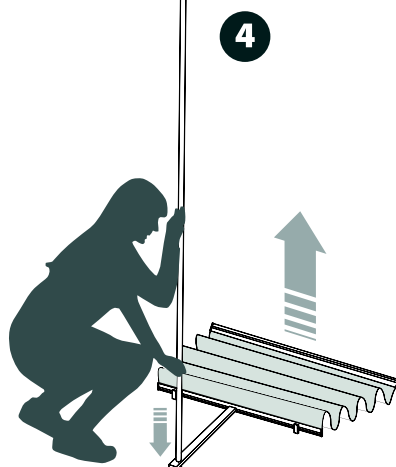
x1 Pièce à fixer dans la glissière de la barre du haut pour mettre la tige télescopique en place

MONTAGE

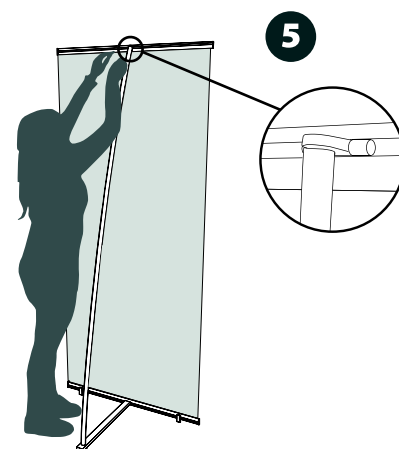
- 1 Déroulez soigneusement la bâche
- 2 Enlevez un des bouchons sur le côté de la barre du haut et disposez la pièce en plastique grise fournie dans la glissière. Elle permettra de recevoir la tige télescopique. **△** Retirer la pièce avant de réenrouler la bâche pour ne pas l'abîmer lors du démontage de la structure.



Dépliez le pied et serrez le papillon lorsqu'il est position perpendiculaire à la barre de maintien du bas de la bâche.



Déployez la tige et faites tourner les sections du tube en vissant pour qu'elle soit ajustée à la bonne taille et assure la tension de la bâche. (Pour le démontage vous dévisserez).



Connectez le haut de la tige avec la pièce que vous avez fixée sur la barre du haut. Pour un beau rendu ajustez si nécessaire la tension de la bâche et jouant sur la longueur de la tige télescopique.